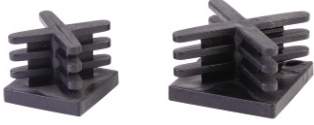


ÖZGEN®

TAPALAR ve MOBİLYA PARÇALARI





KOD	AÇIKLAMA	Ø mm	ADET	⊥
YD003	3'lük Dış Tapa	3	1000	
YD004	4'lük Dış Tapa	4	1000	
YD005	5'lik Dış Tapa	5	1000	
YD006	6'lık Dış Tapa	6	1000	
YD008	8'lik Dış Tapa	8	1000	
YD010	10'luk Dış Tapa	10	1000	
YD013	13'lük Dış Tapa	13	1000	



KOD	AÇIKLAMA	Ø mm	ADET	⊥
YD016	16'lık Dış Tapa	16	1000	
YD019	19'luk Dış Tapa	19	1000	
YD021	21'lik Dış Tapa	21	1000	
YD022	22'lik Dış Tapa	22	1000	
YD025	25'lik Dış Tapa	25	1000	
YD028	28'lik Dış Tapa	28	1000	
YD032	32'lik Dış Tapa	32	1000	



KOD	AÇIKLAMA	Ø mm	ADET	⊥
YI013	13'lük İç Tapa	13	1000	
YI016	16'lık İç Tapa	16	1000	
YI019	19'luk İç Tapa	19	1000	
YI021	21'lik İç Tapa	21	1000	
YI022	22'lik İç Tapa	22	1000	
YI025	25'lik İç Tapa	25	1000	



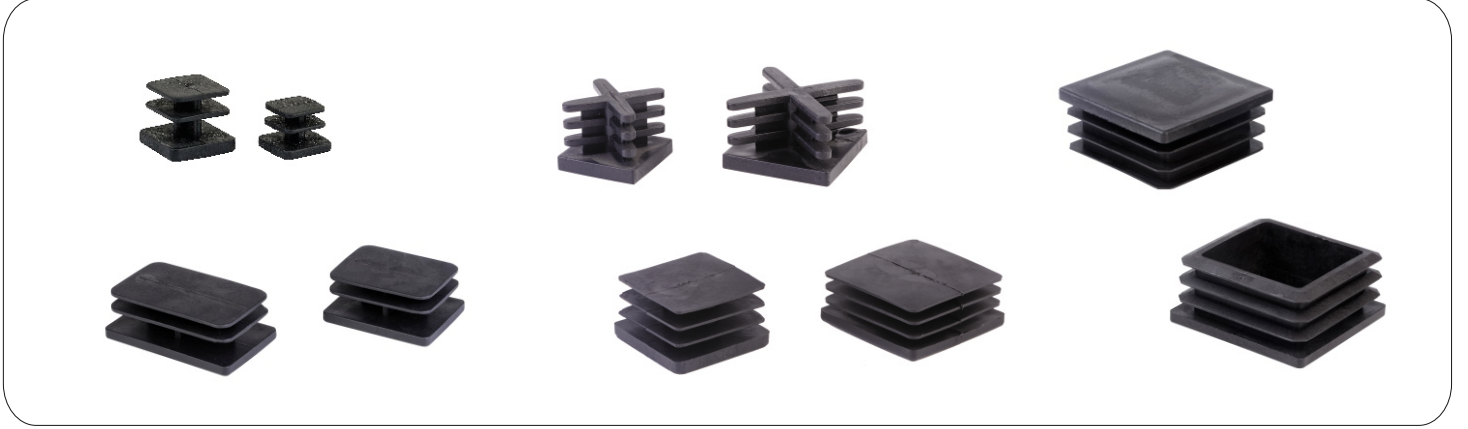
KOD	AÇIKLAMA	Ø mm	ADET	⊥
YI028	28'lik İç Tapa	28	1000	
YI032	32'lik İç Tapa	32	1000	
YI038	38'lik İç Tapa	38	1000	
YI042	42'lik İç Tapa	42	1000	
YI048	48'lik İç Tapa	48	1000	
YI051	51'lik İç Tapa	51	1000	



KOD	AÇIKLAMA	Ø mm	ADET	⊥
YU016	16'lık Üst Tapa	16	1000	
YU025	25'lik Üst Tapa	25	1000	
YU042	42'lik Üst Tapa	42	1000	
YU051	51'lik Üst Tapa	51	1000	
YU057	57'lik Üst Tapa	57	1000	



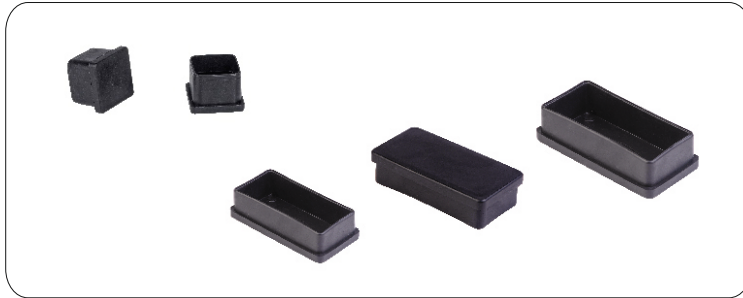
KOD	AÇIKLAMA	Ø mm	ADET	⊥
YI025E	25'lik İç Tapa Eko	25	1000	
YI051E	51'lik İç Tapa Eko	51	1000	
YI060	60'lık İç Tapa	60	1000	
YI076	76'lık İç Tapa	76	1000	



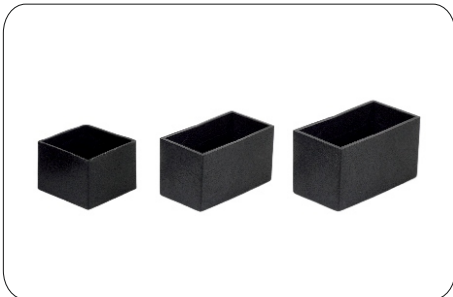
KOD	AÇIKLAMA	Ø mm	ADET	⌘
KI1030	10x30 İç Tapa	10x30	1000	
KI1515	15x15 İç Tapa	15x15	1000	
KI1525	15x25 İç Tapa	15x25	1000	
KI2020	20x20 İç Tapa	20x20	1000	
KI2030	20x30 İç Tapa	20x30	1000	

KOD	AÇIKLAMA	Ø mm	ADET	⌘
KI2040	20x40 İç Tapa	20x40	1000	
KI2525	25x25 İç Tapa	25x25	1000	
KI3030	30x30 İç Tapa	30x30	1000	
KI3040	30x40 İç Tapa	30x40	1000	
KI3050	30x50 İç Tapa	30x50	1000	
KI3060	30x60 İç Tapa	30x60	1000	
KI3070	30x70 İç Tapa	30x70	1000	

KOD	AÇIKLAMA	Ø mm	ADET	⌘
KI4040	40x40 İç Tapa	40x40	1000	
KI4060	40x60 İç Tapa	40x60	1000	
KI5050	50x50 İç Tapa	50x50	1000	
KI5050k	50x50 İç Tapa Kalın	50x50	1000	
KI6060	60x60 İç Tapa	60x60	1000	
KI8080	80x80 İç Tapa	80x80	1000	



KOD	AÇIKLAMA	Ø mm	ADET	⌘
K2525	25x25 İç Tapa	25x25	1000	
K4080	40x80 İç Tapa	40x80	1000	
K5020	50x20 İç Tapa	50x20	1000	
K8080	80x80 İç Tapa	80x80	1000	
K50100	50x100 İç Tapa	50x100	1000	
K100100	100x100 İç Tapa	100x100	1000	



KOD	AÇIKLAMA	Ø mm	ADET	⌘
KD2020	20x20 Dış Tapa	20x20	1000	
KD2030	20x30 Dış Tapa	20x30	1000	
KD2040	20x40 Dış Tapa	20x40	1000	



KOD	AÇIKLAMA	Ø mm	ADET	⌘
KD2525	25x25 Dış Tapa	25x25	1000	
KD3030	30x30 Dış Tapa	30x30	1000	
KD4040	40x40 Dış Tapa	40x40	1000	
KD5050	50x50 Dış Tapa	50x50	1000	



KOD	AÇIKLAMA	Ø mm	ADET	⌘
KA2525	25x25 Dış Açık Tapa	25x25	1000	
KA3030	30x30 Dış Açık Tapa	30x30	1000	
EA2040	20x40 Elips Dış Açık Tapa	20x40	1000	



KOD	AÇIKLAMA	Ø mm	ADET	⌘
PT032E	32'lik Petek Eko	32	500	



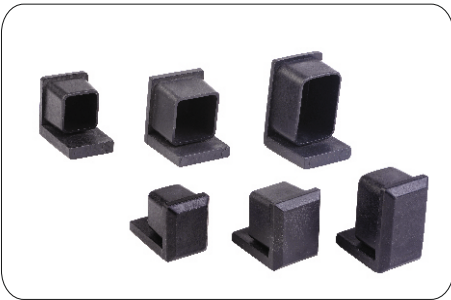
KOD	AÇIKLAMA	Ø mm	ADET	⌘
PT028	28'lik Petek	28	500	
PT032	32'lik Petek	32	500	



KOD	AÇIKLAMA	Ø mm	ADET	⌘
IZ2030	20x30 Izgara	20x30	500	
IZ2040	20x40 Izgara	20x40	500	



KOD	AÇIKLAMA	Ø mm	ADET	⌘
IZE2040	20x40 Elips Izgara	20x40	500	



KOD	AÇIKLAMA	Ø mm	ADET	⌘
P002525	25x25 Ökçeli	25x25	500	
P003030	30x30 Ökçeli	30x30	500	
P003040	30x40 Ökçeli	30x40	500	



KOD	AÇIKLAMA	Ø mm	ADET	⌘
EI1530	15x30 Elips İç Tapa	15x30	500	
EI2040	20x40 Elips İç Tapa	20x40	500	
EI2550	25x50 Elips İç Tapa	25x50	500	
EI3250	32x50 Elips İç Tapa	32x50	500	



KOD	AÇIKLAMA	Ø mm	ADET	⌘
YA016	16'lık Şezlong	16	500	
YA019	19'lük Şezlong	19	500	
YA025	25'lik Şezlong	25	500	



KOD	AÇIKLAMA	ADDET	🌀
KS0001	Katlanır Londra Sandalye	Takım	



KOD	AÇIKLAMA	ADDET	🌀
P025	Tel Sandalye Pabucu	1000	
P026	Tel Sandalye Pabucu Yeni	1000	



KOD	AÇIKLAMA	mm	ADDET	🌀
LK3030	30x30 L Köşebent	30x30	1000	
LK4040	40x40 L Köşebent	40x40	1000	
LK4060	40x60 L Köşebent	40x60	1000	



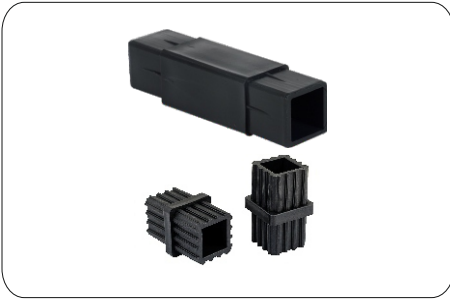
KOD	AÇIKLAMA	ADDET	🌀
P017	Soyunma Dolap Askısı	1000	



KOD	AÇIKLAMA	mm	ADDET	🌀
YA051	51'lik Açık Tapa	51	1000	
YA060	60'lık Açık Tapa	60	1000	



KOD	AÇIKLAMA	mm	ADDET	🌀
MT021	21'lik Mantar Tapa	21	1000	
MT025	25'lik Mantar Tapa	25	1000	
MT032	32'lik Mantar Tapa	32	1000	



KOD	AÇIKLAMA	mm	ADDET	🌀
RZ001	40x40 Ranza Takozu	40x40	1000	
RZ002	40x40 R. Takozu Küçük	40x40	1000	



KOD	AÇIKLAMA	ADDET	🌀
DP001	Profil Alt Dış	1000	
DP003	Profil Üst	1000	



KOD	AÇIKLAMA	ADET	⌘
T001	25x25 Alüminyum Dereceli	1000	
T002	25x25 Alüminyum Düz	1000	



KOD	AÇIKLAMA	ADET	⌘
T003	25x25 Dereceli	1000	
T004	30x30 Dereceli	1000	



KOD	AÇIKLAMA	ADET	⌘
P001	Küçük Dişli	1000	
P002	Büyük Dişli	1000	



KOD	AÇIKLAMA	ADET	⌘
T005	30x30 Dereceli Üst	1000	



KOD	AÇIKLAMA	ADET	⌘
T006	25x25 Dereceli Destekli Kısa	1000	
T007	30x30 Dereceli Destekli Uzun	1000	



KOD	AÇIKLAMA	Ø mm	ADET	⌘
P004	12'lik U Taban Siyah	12	1000	
P005	12'lik U Taban Şeffaf	12	1000	



KOD	AÇIKLAMA	ADET	⌘
P013	3'lü Teleskop	1000	



KOD	AÇIKLAMA	ADET	⌘
P014	Kalın Çıta	1000	



KOD	AÇIKLAMA	ADET	⌘
P015	İnce Çıta	500	



KOD	AÇIKLAMA	Ø mm	ADET	⌘
ESD2550K	25x50 Dirsek Kalın	25x50	500	



KOD	AÇIKLAMA	Ø mm	ADET	⌘
ESD2040	20x40 Dirsek	20x40	500	



KOD	AÇIKLAMA	Ø mm	ADET	⌘
ESD3250	32x50 Dirsek	32x50	500	



KOD	AÇIKLAMA	Ø mm	ADET	⌘
ESP2550K	25x50 Ön Pabuç Kalın	25x50	500	



KOD	AÇIKLAMA	Ø mm	ADET	⌘
ESP2040	20x40 Ön Pabuç	20x40	500	



KOD	AÇIKLAMA	Ø mm	ADET	⌘
ESP3250	32x50 Ön Pabuç	32x50	500	



KOD	AÇIKLAMA	Ø mm	ADET	⌘
ESD2550A	25x50 Dirsek Açık	25x50	500	



KOD	AÇIKLAMA	Ø mm	ADET	⌘
ESD2550D	25x50 Dirsek Dolu	25x50	500	



KOD	AÇIKLAMA	ADET	⌘
DMP001	Demonte Pulu	500	



KOD	AÇIKLAMA	Ø mm	ADET	⌘
ESP2550	25x50 Ön Pabuç	25x50	500	0,70



KOD	AÇIKLAMA	Ø mm	ADET	⌘
ESP2550Y	25x50 Ön Pabuç Yatay	25x50	500	



KOD	AÇIKLAMA	ADET	⌘
DA001	Çift Yönlü Dolap Ayağı	500	



KOD	AÇIKLAMA	Ø mm	↑ mm	Ø mm	ADET	⌘
P006	B. Dolap Altı	33	13	8	1000	
P007	K. Dolap Altı	25	13	6	1000	
P008	M. Dolap Altı	22	12	8	1000	
P009	Koltuk Pulu	23	8	9	1000	
P033	Küçük Pul	18	5	8	1000	



KOD	AÇIKLAMA	Ø mm	↑ mm	Ø mm	ADET	⌘
P010	İnce Pul	16	5	8	1000	
P011	Kalın Pul	14	10	6	1000	
P012	Hilton Pul	18	5	5	1000	



KOD	AÇIKLAMA	Ø mm	ADET	⌘
P016	28'lik İç Eğri	28	1000	



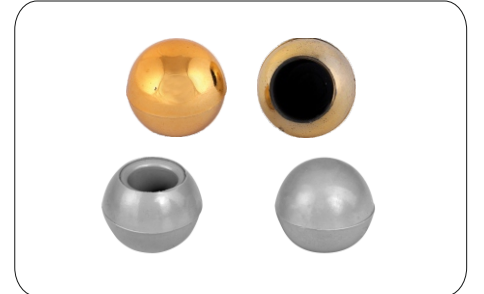
KOD	AÇIKLAMA	ADET	⌘
P003	Çöp Kovası Takozu	1000	



KOD	AÇIKLAMA	Ø mm	ADET	⌘
P020	19'luk Ara	19	1000	
P024	Tel Birleştirme	6	1000	



KOD	AÇIKLAMA	Ø mm	ADET	⌘
P018	Ütü Masası Kademe	21	1000	
P019	Ütü Masası Keleççe	21	1000	



KOD	AÇIKLAMA	Ø mm	ADET	⌘
B0010	10'luk Boncuk Siyah	10	1000	
BS0010	10'luk Boncuk Sarı	10	1000	
B0013	13'luk Boncuk Siyah	13	1000	
BS0013	13'luk Boncuk Sarı	13	1000	



KOD	AÇIKLAMA	ADET	⌘
ERM002	Soba Takımı	1000	



KOD	AÇIKLAMA	ADDET	🌀
P021	M6 Kelebek	1000	
P022	M6 Kelebek İnce	1000	



KOD	AÇIKLAMA	ADDET	🌀
P023	Kristal Kelebek	1000	



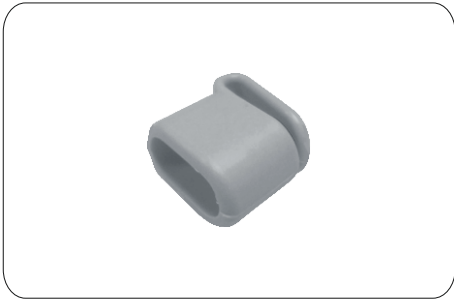
KOD	AÇIKLAMA	Ø mm	ADDET	🌀
TL05	32'lik Ara Bağlantı	32	1000	
TL06	57'lik Ara Bağlantı	57	1000	



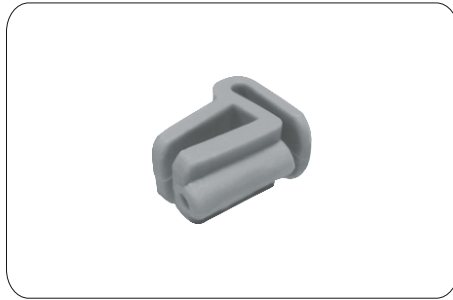
KOD	AÇIKLAMA	ADDET	🌀
TL08	Gerdirme Plastiği	500	
TL09	Gerdirme Plastiği Takım	500	



KOD	AÇIKLAMA	ADDET	🌀
TL01	Raf Plastiği	1000	



KOD	AÇIKLAMA	ADDET	🌀
TL02	Askı plastiği	1000	



KOD	AÇIKLAMA	ADDET	🌀
TL03	Cam Plastiği	1000	



KOD	AÇIKLAMA	ADDET	🌀
TL04	Tel Dikme Üst Tapa	1000	



KOD	AÇIKLAMA	ADDET	🌀
TL07	Tel Dikme Rotil Takım	500	



KOD	AÇIKLAMA	ADDET	🌀
RTA5710g	57 Alt Pingo M10 Gri	500	
RTA5710s	57 Alt Pingo M10 Siyah	500	



KOD	AÇIKLAMA	ADDET	🌀
RTU5710g	57 Rotil Üst M10 Gri	500	
RTU5710s	57 Rotil Üst M10 Siyah	500	



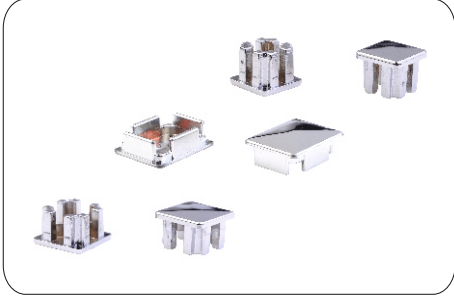
KOD	AÇIKLAMA	ADDET	⌘
KT0016	16'lik Krom Tapa	500	
KT0025	25'lik Krom Tapa	500	
KT0042	42'lik Krom Tapa	500	
KT0051	51'lik Krom Tapa	500	



KOD	AÇIKLAMA	ADDET	⌘
KT1530	15x30 Krom Elips Tapa	500	



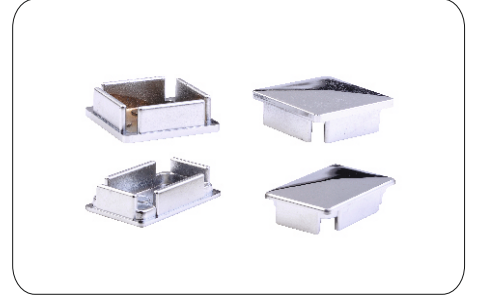
KOD	AÇIKLAMA	ADDET	⌘
KT1010	10x10 Krom tapa	500	
KT1030	10x30 Krom tapa	500	
KT1525	15x25 Krom Tapa	500	



KOD	AÇIKLAMA	ADDET	⌘
KT2020	20x20 Krom tapa	500	
KT2030	20x30 Krom tapa	500	
KT2525	25x25 Krom tapa	500	



KOD	AÇIKLAMA	ADDET	⌘
KT2040	20x40 Krom tapa	500	
KT3030	30x30 Krom tapa	500	



KOD	AÇIKLAMA	ADDET	⌘
KT3040	30x40 Krom tapa	500	
KT3050	30x50 Krom Tapa	500	
KT4040	40x40 Krom Tapa	500	



KOD	AÇIKLAMA	Ø mm	ADDET	⌘
EU045P	45'lik Plastik Üst Flanş Krom	45	100	



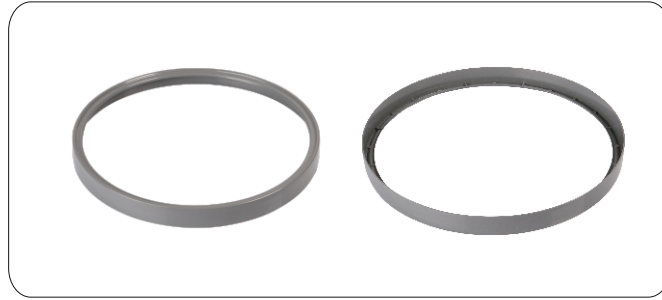
KOD	AÇIKLAMA	ADDET	⌘
UB001	UB Krom Dirsek 15x30	500	



KOD	AÇIKLAMA	Ø mm	ADET	⌘
PT01	Küçük Pazar Teker	140	100	



KOD	AÇIKLAMA	Ø mm	ADET	⌘
PT02	Büyük Pazar Teker	170	100	



KOD	AÇIKLAMA	ADET	⌘
P027	Sehpa Çemberi		